



# TOOTELEHT



## TOOTE OMADUSED

---

### DUŠIKOMPLEKT NAUTIC II

- 1,75 m dušivoolik
- Reguleeritav ülemine seinakinnitus
- 3-funktsiooniline käsidušš

**TOOTENUMBER** GB41104053 00

**EAN NUMBER** 7393792219976

**EDASIMÜÜJAD**

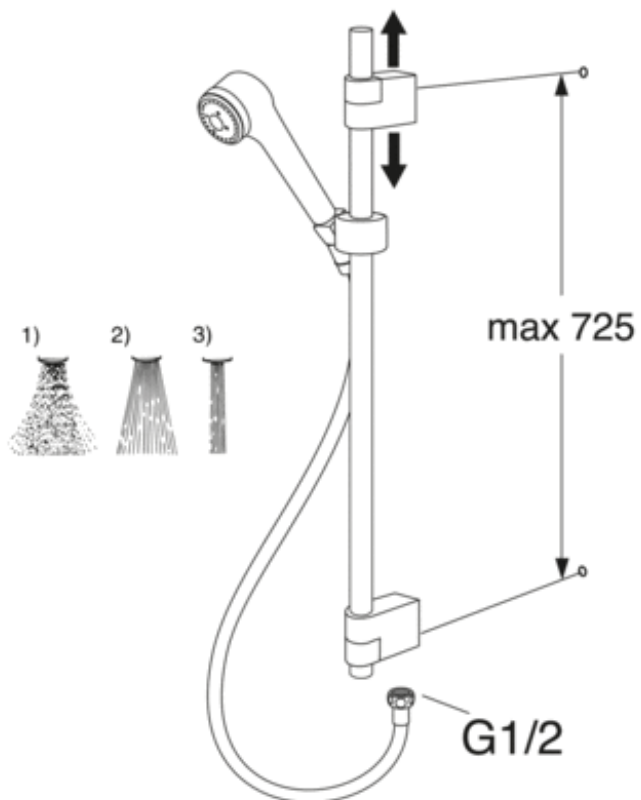
## VASTAVUSTUNNISTUSED

---

## PAIGALDUS JA HOOLDUS

---

Paigaldatakse kaasasoleva juhendi järgi



EDASIMÜÜJAD



A MEMBER OF THE  
VILLEROY & BOCH GROUP

Villeroy & Boch Gustavsberg Oy Eesti Filiaal  
F. R. Faehmanni 6  
10125 Tallinn  
Tel.: +372 646 0312  
[gustavsberg.ee](http://gustavsberg.ee) | [info@gustavsberg.ee](mailto:info@gustavsberg.ee)