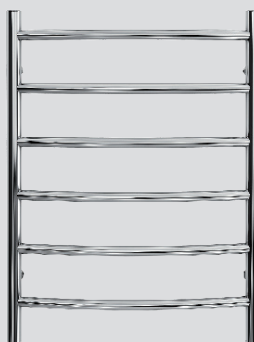




Pax Salsa Pax Samba Pax Tango Pax Mambo

Handdukstork
Towel Warmer
Håndkletørker
Pyyhkekuivain
Полотенцесушитель

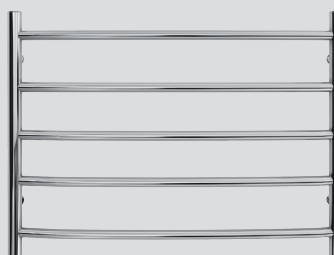
| | | |
|-------------|--|----|
| SE/EN/NO/FI | Illustrationer / Illustrations / Illustrasjoner / Kuvitukset | 02 |
| SE | Bruks- och monteringsanvisning | 03 |
| EN | User and Installation guide | 04 |
| NO | Bruks- og monteringsanvisning | 05 |
| FI | Käyttö- ja asennusohje | 06 |
| RU | руководство по установке | 07 |



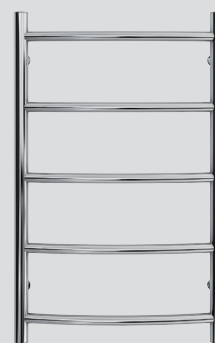
Pax Salsa 540x700 mm



Pax Tango 540x700 mm



Pax Mambo 700x540 mm



Pax Samba 450x700 mm

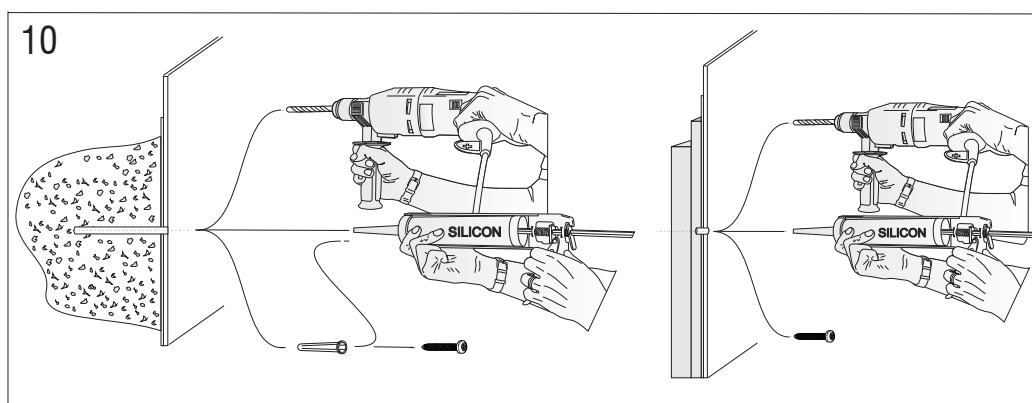
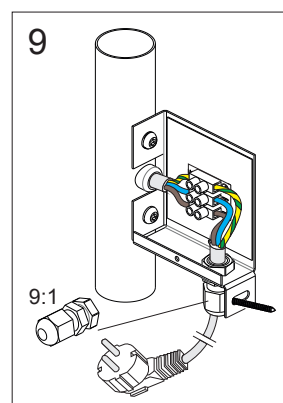
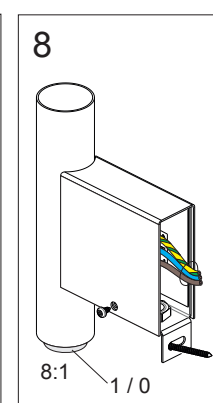
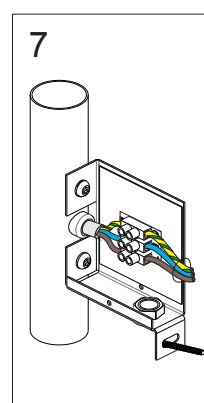
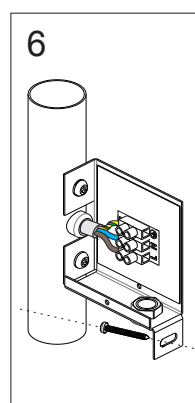
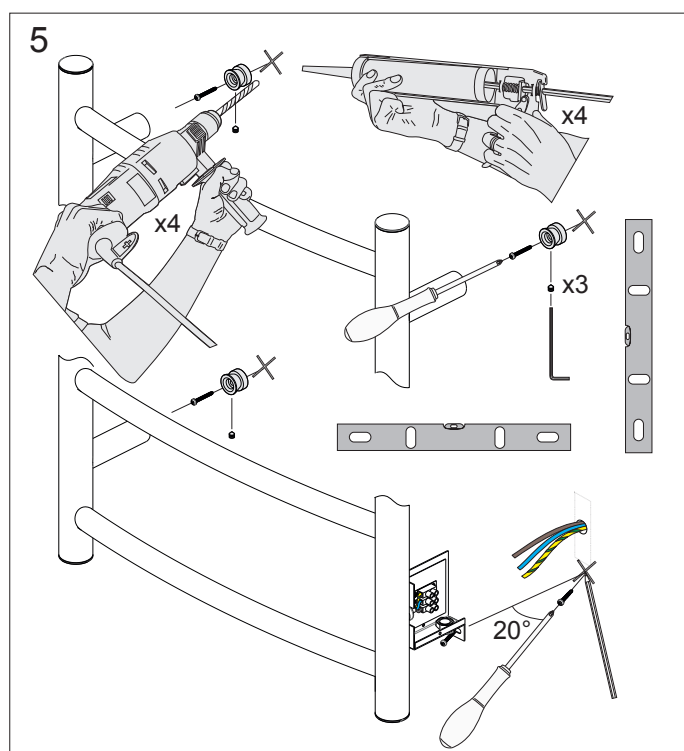
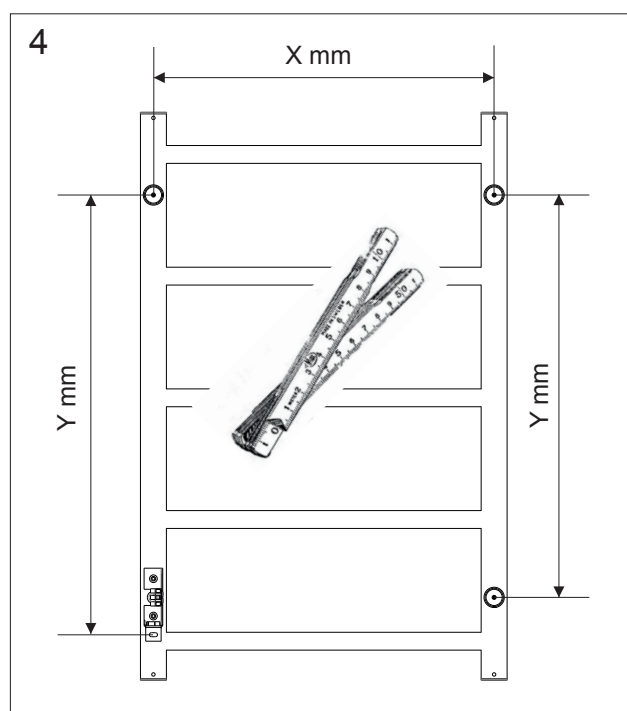
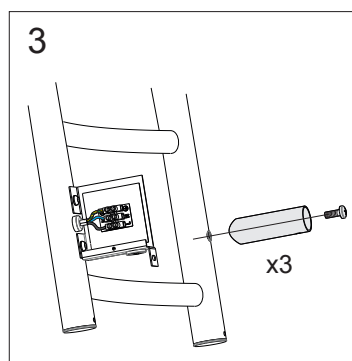
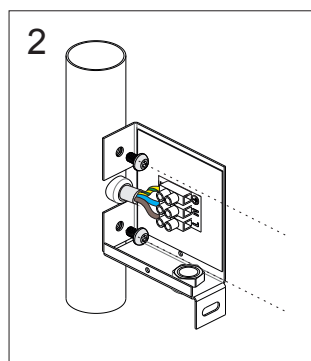
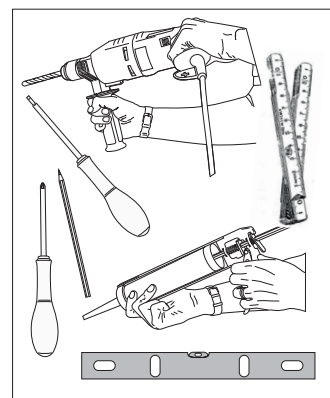
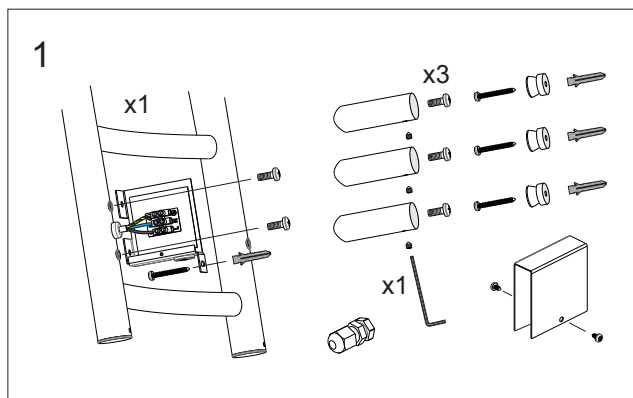
5
års garanti
year warranty



Intertek

PAX[®]

Salsa, Samba,
Tango, Mambo.



Viktigt!

Läs noga igenom denna anvisning innan användning.
**Handdukstorken är anpassad för fast installation 230V AC 50Hz och ska installeras av behörig elektriker.
 Klass I, skall skyddsjordas. Tekniska data: Se typskylt.**

Enligt standarden EN 60335 skall följande beaktas:
 Apparaten kan användas av barn från 8 år och uppåt och personer (inklusive barn) med nedsatt fysisk, sensorisk eller mental förmåga eller som har brist på erfarenhet och kunskap om de har fått handledning

eller information om hur man använder apparaten på ett säkert sätt och förstår de risker som kan förekomma.
 Barn skall inte leka med apparaten. Rengöring och underhåll skall inte utföras av barn utan handledning.

Varning!

- Vid alla elarbeten på produkten måste inkommande spänning brytas.
- Pax handdukstorkar får endast monteras med kopplingshuset vänt nedåt, se fig. 5.
- För att undvika fara för små barn ska torkens lägsta horisontala steg ha ett avstånd av minst 600 mm till golv.
- Handdukstorken kan uppnå en temperatur av ca 60°C vilket kan upplevas obehagligt att vidröra.
- Handdukstorken är endast avsedd att torka textilier tvättade i vatten.
- Om nätsladden med tillhörande stickpropp skadas måste tillverkare eller motsvarande kvalificerad person byta sladden. Sladden finns som tillbehör hos återförsäljare och tillverkare.

Installation

Pax Salsa, Samba, Tango och Mambo är anpassade för dold och utanpåliggande anslutning och får endast installeras av behörig installatör. Handdukstorken får endast monteras med strömbrytaren vänt nedåt.

Dold elanslutning:

1. Öppna bifogat monteringskit med innehåll enligt figur 1.

Nödvändiga verktyg är bormaskin, fogspruta, el-mejsel (3,5mm), kryss-mejsel (PH.2), vattenpass, tumstock, penna samt bifogad insexnyckel (2,5mm).

2. Väggfästen.

Skruva fast väggfästet för elanslutning enligt figur 2, samt de tre bifogade väggfästena enligt figur 3.
 Använd bifogade M5x15 (PH.2) skruvar.

3. Mätning inför borrar figur 4.

Var noga med att mäta på det fysiska exemplaret av din handdukstork då mindre måttskillnader kan förekomma i jämförelse med måttskisserna i denna monteringsanvisning. OBS att det blir 2st olika Y- mått.

5. Montering på vägg figur 5.

OBS torken får endast monteras med elanslutningen vänt nedåt.

Gör en noggrann måttsättning, använd vattenpass. Välj för väggmaterialet lämplig borr. (5,5mm kormantborr rekommenderas till bifogade plastpluggar). Snedställ borr-hålet ca 20° för skruven till elanslutningen för vinkelrät passning mot skruvmejsel, se figur 6 och 5 (20°). Förvissa dig om att ingen borrar sker i dolda elledningar. Täta skruvhålen med silikon eller annan lämplig tätningsmassa för att förhindra fuktinträning i väggen. Följ Säker Vattens rekommendation för betong eller trävägg enligt figur 10.
 Skruva fast de tre bifogade rörlåsen med tillhörande 35mm (PH.2) skruvar.
 Sätt torken på plats och lås fästena med bifogade låsskruvar (insexnyckel 2,5mm), avsluta med skruven till väggfästet för elanslutningen.

6. Elanslutning (230V AC 50Hz)

Elektrisk installation skall utföras av behörig installatör och i enlighet med för installationen gällande föreskrifter.

1. Anslut torken elektriskt enligt figur 7, (torken skall skyddsjordas).
 Avsluta med att montera kopplingshusets lock, figur 8. Tillse att inga elledningar kommer i kläm.
2. Torkens huvudbrytare för Till och Frånslag är monterad i rörets gavel, se figur 8:1.

Figur 9 visar anslutning av nätsladden med stickpropp.

Nätsladden med stickpropp (artn. 8340-3) är ett tillbehör som kan köpas i butiker där Pax produkterna säljs. Genomföringsbussning (9:1) finns bifogad i handdukstorkens förpackningen.

Rengöring

Rengör handdukstorken med fuktad trasa och diskmedel. Lösningemedel får ej användas.

Användning

- Torkens huvudbrytare för Till och Frånslag är monterad i rörets gavel, se figur 8:1.
- Duschhanddukar torkar normalt på ca: 6 timmar.
 (Handdukstorken är endast avsedd att torka textilier tvättade i vatten)

Important!

Carefully read these instructions before use.

The towel warmer is designed for fixed installation 230V AC 50Hz and should be installed by a qualified Class I, must be protectively earthed. Technical data: See type plate.

According to the standard EN 60335, the following shall be considered: This appliance can be used by children aged from 8 years and above and persons with reduced physical, sensory or mental capabilities or lack of experience and knowledge if they have been

given supervision or instruction concerning use of the appliance in a safe way and understand the hazards involved. Children shall not play with the appliance. Cleaning and user maintenance shall not be made by children without supervision.

Warning!

- Always isolate the product from the electric power supply before starting any installation work.
- The towel warmer must be installed with the connector housing turned downward, see Figure 5.
- To avoid any risk to small children, the towel warmer's lowest horizontal rung should have a distance of at least 600 mm to the floor.
- Towel warmers reaches a temperature of about 60 °C, which may feel warm to touch.
- The towel warmer is only to be used for drying fabrics washed in water.
- If the mains cable with plug is damaged, the manufacturer or other qualified person must replace the cable. The cable is available as a spare part from dealers and the manufacturer.

Installation

Pax Salsa, Samba, Tango and Mambo are designed for concealed and surface-mounted connection and must be installed by a qualified technician. The towel warmer must be installed with the switch down.

Concealed electric:

Cleaning

The towel warmer can be wiped clean a damp cloth and detergent. Do not use solvents.

Viktig!

Les nøye gjennom disse instruksjonene før håndkøtørken blir tatt i bruk. Håndkøtørken er egnet for fast installasjon 230V AC 50Hz og skal installeres av godkjent installatør. Klasse I, skal jordes. Tekniska data: Se produktklassifiseringsetikett.

I følge standarden EN 60335 skal følgene bli tatt til etterretning: Dette apparatet skal kun benyttes av personer fra 8 år og oppover. Personer med nedsatt fysisk eller mental helse skal kun benytte dette etter og ha fått

opplæring sånn at apparatet blir benyttet på en sikker og forsvarlig måte samt blitt informert om farene ved bruk. Barn skal ikke leke med apparatet. Rengjøring og vedlikehold skal ikke gjøres av barn uten oppsyn.

Advarsel!

- På alle elektriske produkter må inngående spenning brytes.
- Håndkøtørkeren får bare monteres med strømbryteren pekende nedover, se fig 5.
- For og unnvike faren for små barn, skal tørkerens laveste horisontale steg ha en avstand på minst 600mm til gulv.
- Håndkøtørkeren oppnår en temperatur på ca 60 °C som kan oppleves ubehagelig ved berøring.
- De er laget for og tørke tekstiler vasket i vann.
- Om ledningen med støpsel skades må dette kun byttes av kvalifisert og godkjent installatør. Ledningen kan kjøpes der håndkøtørkeren selges eller hos leverandør.

Installasjon

Pax Salsa, Samba, Tango og Mambo er tilpasset en skjult og utenpåliggende tilkobling og får dermed bare installeres av godkjent installatør. Håndkøtørkeren får bare monteres med strømbryteren pekende nedover.

Skjult tilkobling.

1

Rengjøring

Håndkøtørkeren kan tørkes av med en fuktig klut og oppvaskmiddel. Løsningsmiddel kan ikke benyttes.

Tärkeä!

Lue tämä käyttöohje huolellisesti läpi ennen laitteen käyttöä. Pyyhekuivain on suunniteltu kiinteää sähköasennusta varten ja sen saa asentaa vain valtuutettu sähköasentaja. Luokka I, vaatii maadoituksen. Tekniset tiedot: Katso tyyppikilpi.

Standardin EN60335 mukaan on otettava huomioon seuraavat asiat. Tämä laite ei ole tarkoitettu lasten, tai muiden sellaisten henkilöiden käytettäväksi, joiden fyysiset, aistinvaraiset tai henkiset valmiudet tai kokemukset ja tiedon puute estävät heitä

käyttämästä laitetta turvallisesti, ellei heidän turvallisuudestaan vastuullinen henkilö valvo tai ole opastanut heille laitteen käyttöä. Lapsia on valvottava jotta he eivät leiki laitteella.

Varoitus!

- Kytke aina tuote pistorasiasta ennen asennuksen aloittamista.
- Pax pyyhekuivain asennetaan aina kytkentäkotelo alaspäin, katso kuva 5.
- Pyyhekuivain asennetaan vähintään 600 mm korkeudelle lattiasta, jotta pienet lapset eivät pääse leikkimään sillä.
- Pyyhekuivaimen pintalämpötila on noin 60°C ja siihen koskeminen saattaa tuntua epämiellyttävältä.
- Pyyhekuivain on suunniteltu vesipestävien tekstiilien kuivaamiseen.
- Jos pistotulppajohto vaurioituu, sen saa vaihtaa vain laitteen valmistaja tai valtuutettu sähköasentaja. Pistotulppajohto on saatavana lisätarvikkeena pyyhekuivaimen myyneen liikkeen kautta.

Asennus

Pax Salsa, Samba, Tango ja Mambo pyyhekuivaimien sähköasennus voidaan tehdä kiinteästi (piiloasennus) tai lisätarvikkeena saatavan pistotulppajohdon avulla. Sähköasennuksen saa tehdä vain valtuutettu sähköasentaja. Pyyhekuivain asennetaan aina käyttökytkin alaspäin.

Kiinteä sähköasennus:

Puhdistus

Pyyhekuivain voidaan pyyhkiä kostealla astianpesuaineeseen kostutetulla liinalla. Liuottimia ei saa käyttää.

Перед установкой полотенцесушителя пожалуйста внимательно прочитайте инструкцию.

РАХ компания оставляет за собой право по изменению материала, дизайна брошюры «Инструкции по установке» и не несет за собой ответственность за опечатки.

Согласно стандарту EN 60335 необходимо принять во внимание следующее. Устройство может использоваться людьми старше 8 лет, а также лицами с ограниченными физическими или умственными способностями, с недостаточными знаниями и опытом только под контролем опекуна, который способен взять на себя ответственность за инструктирование по использованию прибора в безопасном режиме и полностью осознает риски.

Дети не должны играть с установкой.

Изделие с механическими повреждениями или с неисправной электроникой использовать запрещено!

Уход и использование полотенцесушителя детьми должно осуществляться под присмотром взрослых.

Полотенцесушитель должен быть установлен переключателем вниз, Рис.5.

Полотенцесушитель предназначен для сушки влажных вещей.

С целью безопасности маленьких детей полотенцесушитель рекомендуется устанавливать на расстоянии 600 мм от пола.

Электрический кабель с вилкой возможно приобрести дополнительно:

Если электрический кабель с вилкой поврежден, изготовитель или другое уполномоченное лицо должны осуществить его замену. Кабель возможно приобрести отдельно у дилеров или производителя.

Температура нагрева полотенцесушителя около 60 °С, на ощупь поверхность контура должна быть теплой.

Монтаж.

Модели Pax Salsa, Samba, Tango, Sambo предназначены для скрытого или наружного подключения. Все операции по установке и подключению к электрической сети должны производиться на обесточенном оборудовании квалифицированным специалистом-электриком. Полотенцесушитель должен быть установлен переключателем вниз.

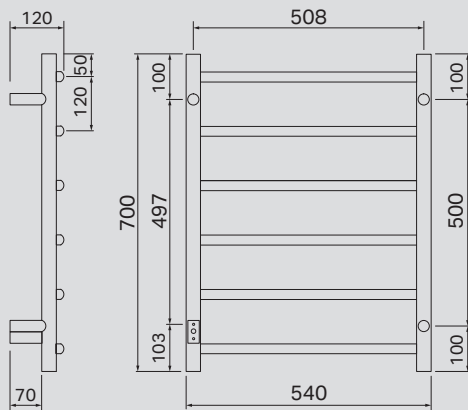
Скрытое подключение:

Уход

Полотенцесушитель рекомендуется протирать мягкой влажной тряпкой с моющим средством. Запрещается использовать растворители.

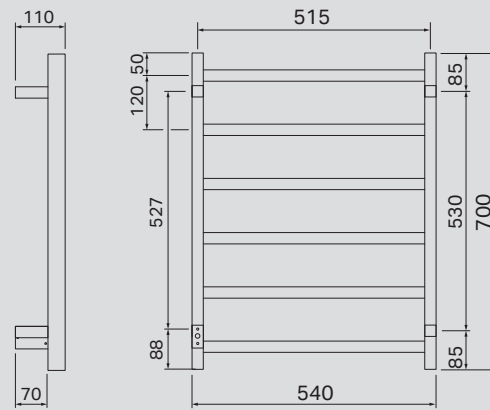
Pax Salsa

55 W • IP44 • 230V AC 50Hz • Stainless steel
art. no. 3706-1



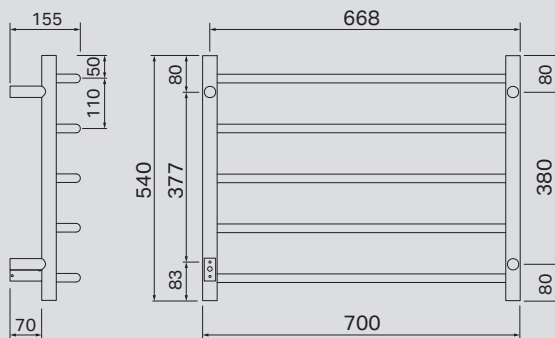
Pax Tango

50 W • IP44 • 230V AC 50Hz • Stainless steel
art. no. 3706-3



Pax Mambo

50 W • IP44 • 230V AC 50Hz • Stainless steel
art. no. 3706-4



Pax Samba

40 W • IP44 • 230V AC 50Hz • Stainless steel
art. no. 3706-2

